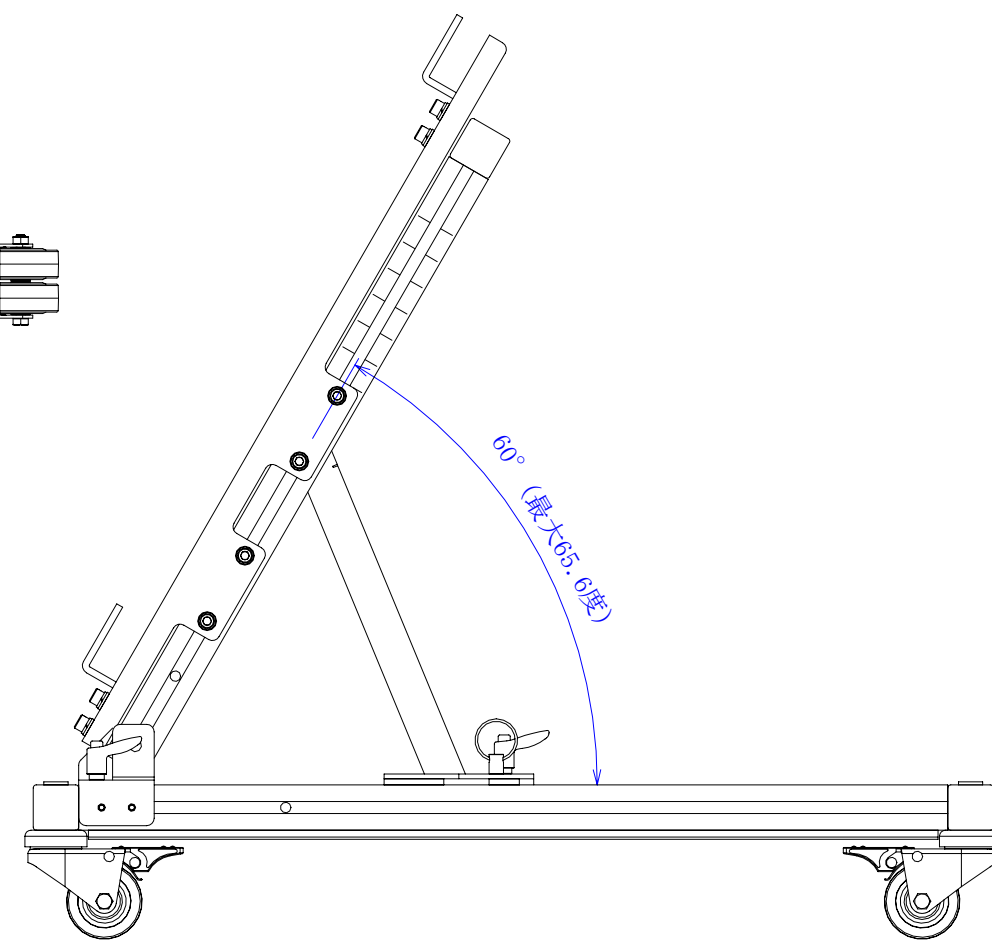
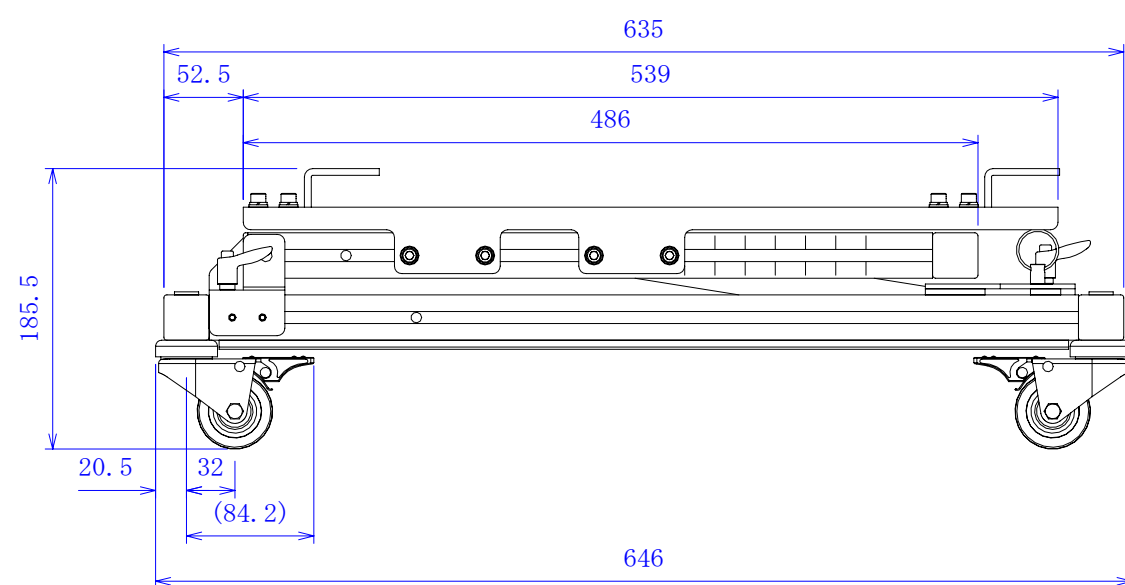
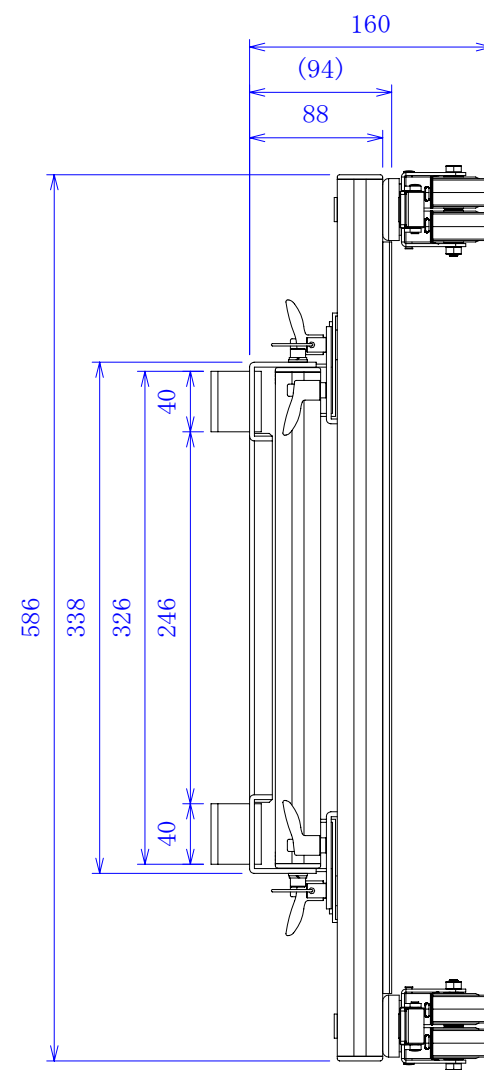
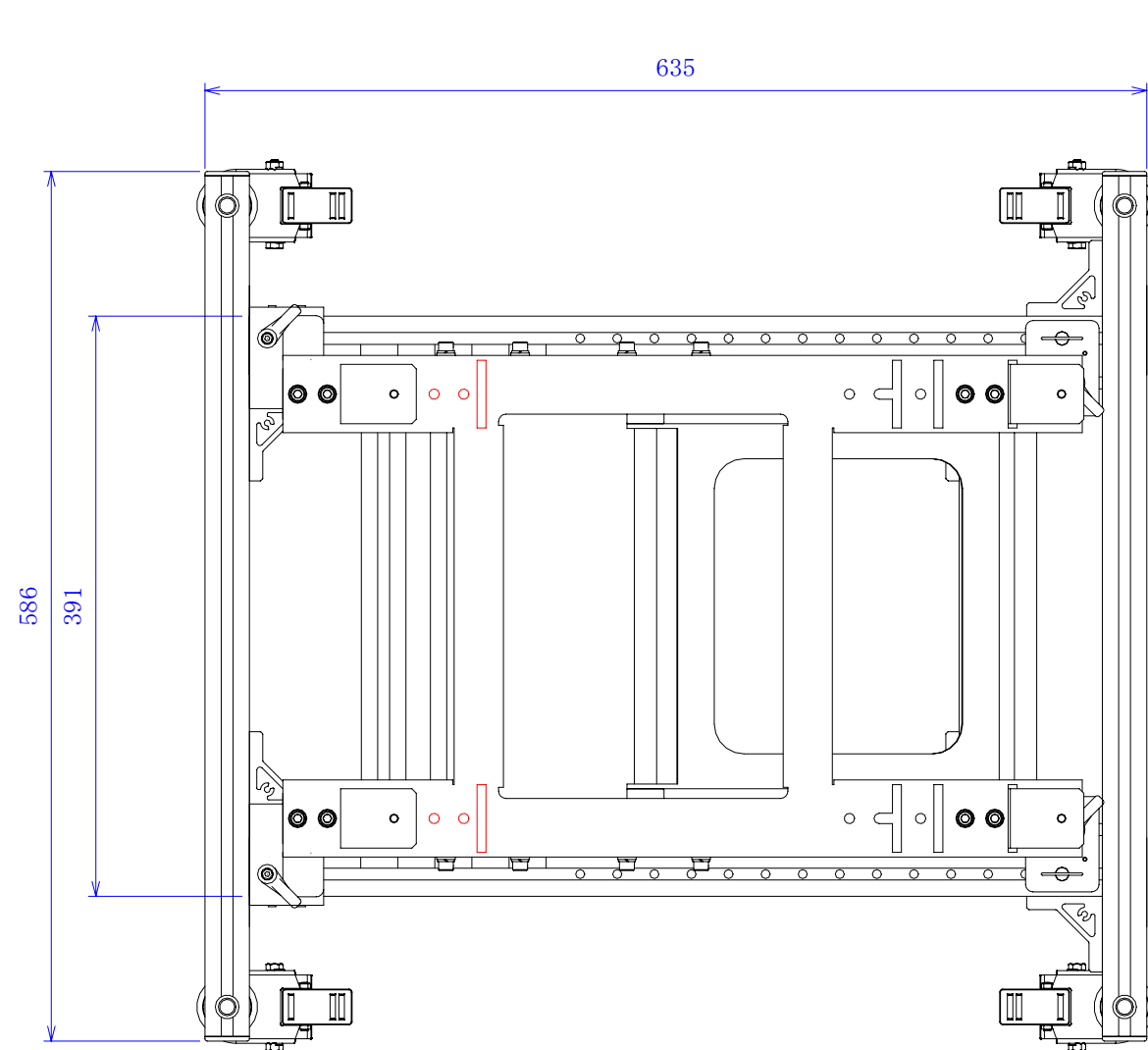


品番 : PT-1277

重量 : 12.2Kg



材質	別途図面指示			処理	別途図面指示	
設計	審査	承認	尺度	員数	日付	H25.07.15
Miura			(A3) 1:5	1	名称	37~60インチ用 大型マルチ° ロング° ターセント°
RATEC					図番	R01277-00-0-F